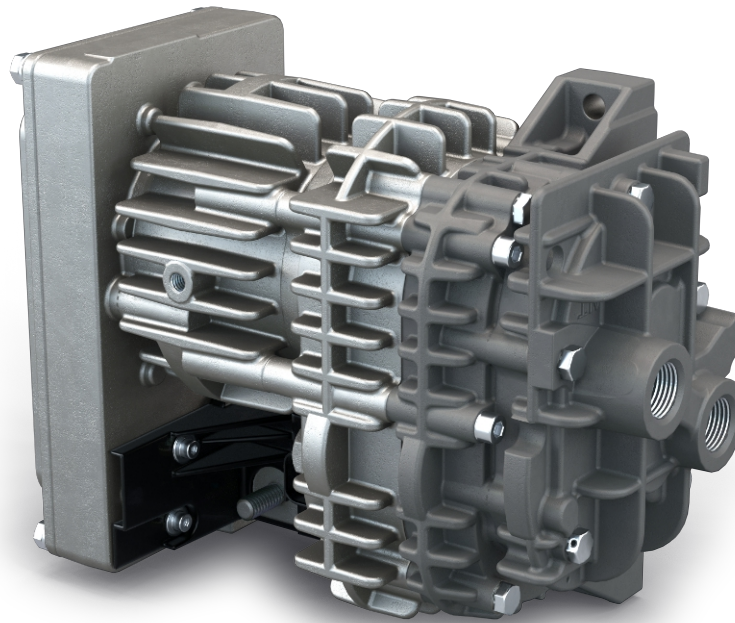


# MINK MH 0018 A

Droge klauwencompressor



## Goedgekeurd voor gebruik met waterstof

Voor waterstofrecirculatie in brandstofcellen onder extreme omstandigheden, de enige compressor op de markt die is goedgekeurd voor gebruik met waterstof

## Efficiënt

De laatste klauwentechnologie, intelligente frequentieregelaar

## Compact

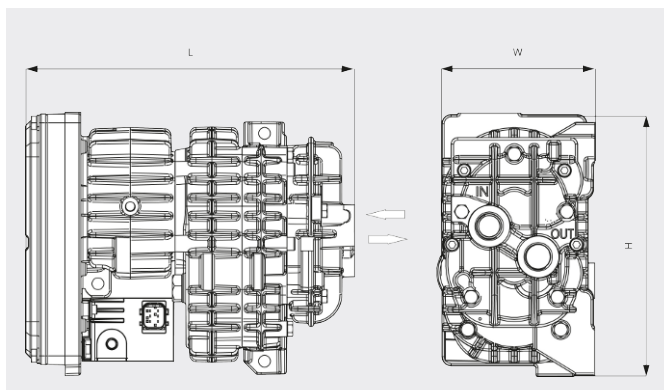
Minimale afmetingen dankzij het "all in one"-ontwerp met geïntegreerde frequentieregelaar

# MINK MH 0018 A

Droge klauwencompressor

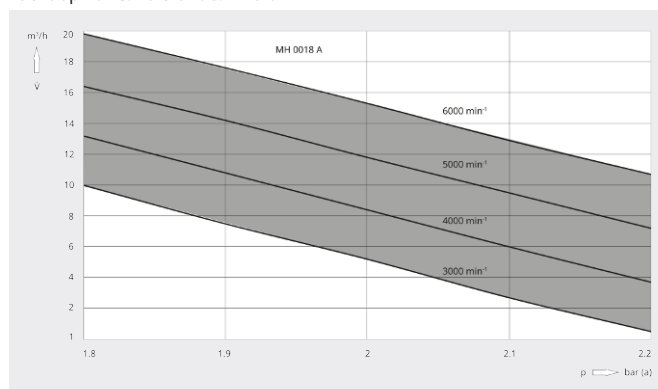


Maatschets



Pompsnelheid

Lucht op 20 °C. Tolerantie: ± 10%



MINK MH 0018 A	
Volumestroom	max. 18 m <sup>3</sup> /h
Overdruk (bij inlaat)	max. 0,4 bar(g)
Lekwaarde (EU 79/2009 en 406/2010)	< 10 Ncm <sup>3</sup> /h
Nominaal motorvermogen	max. 0,5 kW
Nominaal motortoerental	480 – 6000 min <sup>-1</sup>
Geluidsniveau (ISO 2151)	68 – 73 / 68 – 73 dB(A) ( 3000 / 6000 min <sup>-1</sup> )
Olievulling	0,1 l
Gewicht ca.	6,5 kg
Afmetingen (L x W x H)	249,5 x 120 x 199 mm

## WILT U MEER WETEN?

Neem contact met ons op!  
[info@busch.nl](mailto:info@busch.nl) of +31 (0)348 46 23 00



CONTACTFORMULIER



BEL DIRECT